



Bon Preu Guías EDI proveedores Mensaje = RECADV D96A

Versionado

Versión	Fecha	Concepto
1.2	06032024	Versión actualizada

SUMARIO

1	OBJETIVOS DE LA GUIA DE USUARIO	3
1.1	Ventajas de utilización del EDI Estándar	3
1.2	Primeros pasos en la comunicación. Operativa con Bon Preu.....	3
1.3	Mensajes, Versiones y Buzones	4
1.4	Observaciones:	4
1.5	Diagrama en árbol	5
1.6	Detalle de los Segmentos Utilizados	6
1.7	Ejemplo de Aviso de Recepción (RECADV D96A).....	13

1 OBJETIVOS DE LA GUIA DE USUARIO

El objetivo principal de la presente Guía de Usuario EDI, para el intercambio electrónico de documentos comerciales con Bon Preu, es que sirva para aclarar todos los aspectos que intervienen en todas y cada una de las fases que se requieren para realizar los intercambios de forma eficiente.

Consideramos importante que, con esta guía, identifiquen todas las áreas de nuestra organización que intervienen en las distintas operativas en cada momento. Asimismo deben estar claramente identificadas las áreas implicadas de sus organizaciones, para que el flujo de comunicación que se produce sea lo más efectivo posible.

Si por primera vez, van a utilizar el sistema EDI estándar, creemos conveniente informarles que la presente guía contiene aspectos técnicos, de comunicación, de mensajes EDI, por lo que las áreas informáticas de sus organizaciones deben tener imprescindible acceso a la misma.

En los capítulos siguientes podrá encontrar información relacionada con los primeros pasos que se deben hacer para realizar la conexión EDI entre ustedes y nosotros, también podrá encontrar información relacionada con los diferentes documentos que comenzaremos a transmitirnos y el contenido de estos.

1.1 Ventajas de utilización del EDI Estándar

En la actualidad, la cadena de suministro entre fabricantes y distribuidores requiere que el flujo de mercancía sea lo más ágil posible para evitar roturas de stock en los lineales, así como agilizar el pago de las facturas.

Para ello, el intercambio de documentos comerciales necesita de una herramienta que evite retrasos. La herramienta o sistema de intercambio es el EDI estándar (Intercambio electrónico de datos), cuya utilización efectiva posibilita la reducción del ciclo de la cadena de suministro y de los costes en los que se está incurriendo a lo largo de la misma.

Como ventajas generales y particulares del EDI estándar en Bon Preu podemos citar:

- Utiliza un lenguaje común válido para todos los interlocutores con los mensajes estándares existentes.
- Menores incidencias en todos los procesos administrativos debido a la no manipulación de datos.
- Coste de transmisión inferior al de la carga de datos en los sistemas de información, compensando y amortizándose rápidamente las inversiones en software.

Como resumen, podemos afirmar que es una ventaja competitiva para cualquier empresa, ya sea fabricante, distribuidor u operador logístico.

1.2 Primeros pasos en la comunicación. Operativa con Bon Preu

Para aquellos proveedores que sea la primera vez que vayan a utilizar el Sistema de Intercambio Electrónico de Datos es necesario que conozcan las partes implicadas en este sistema y los primeros pasos para entrar en esta área.

- Los Fabricantes, Distribuidores, Concesionarios, Almacenes de Concesionarios y Operadores logísticos son los usuarios de este sistema electrónico de intercambio de datos.
- Proveedores de servicios EDI como SERES, que aportan e implantan programas para poder realizar los intercambios y traducir los distintos mensajes.
- Redes de valor añadido (transmisión de datos) que ponen su infraestructura para que se pueda producir la comunicación entre los distintos usuarios, y que permiten el posible intercambio entre diferentes redes y en lugares diversos.

Para más información se puede poner en contacto con el proveedor de servicios EDI, SERES (902424342) o en su web (<https://es.groupseres.com>).

1.3 Mensajes, Versiones y Buzones

Los mensajes que *Bon Preu* intercambiará serán:

- RECADV D96A (no referentes a pedidos de transporte)

Los buzones de Bonpreu son los siguientes:

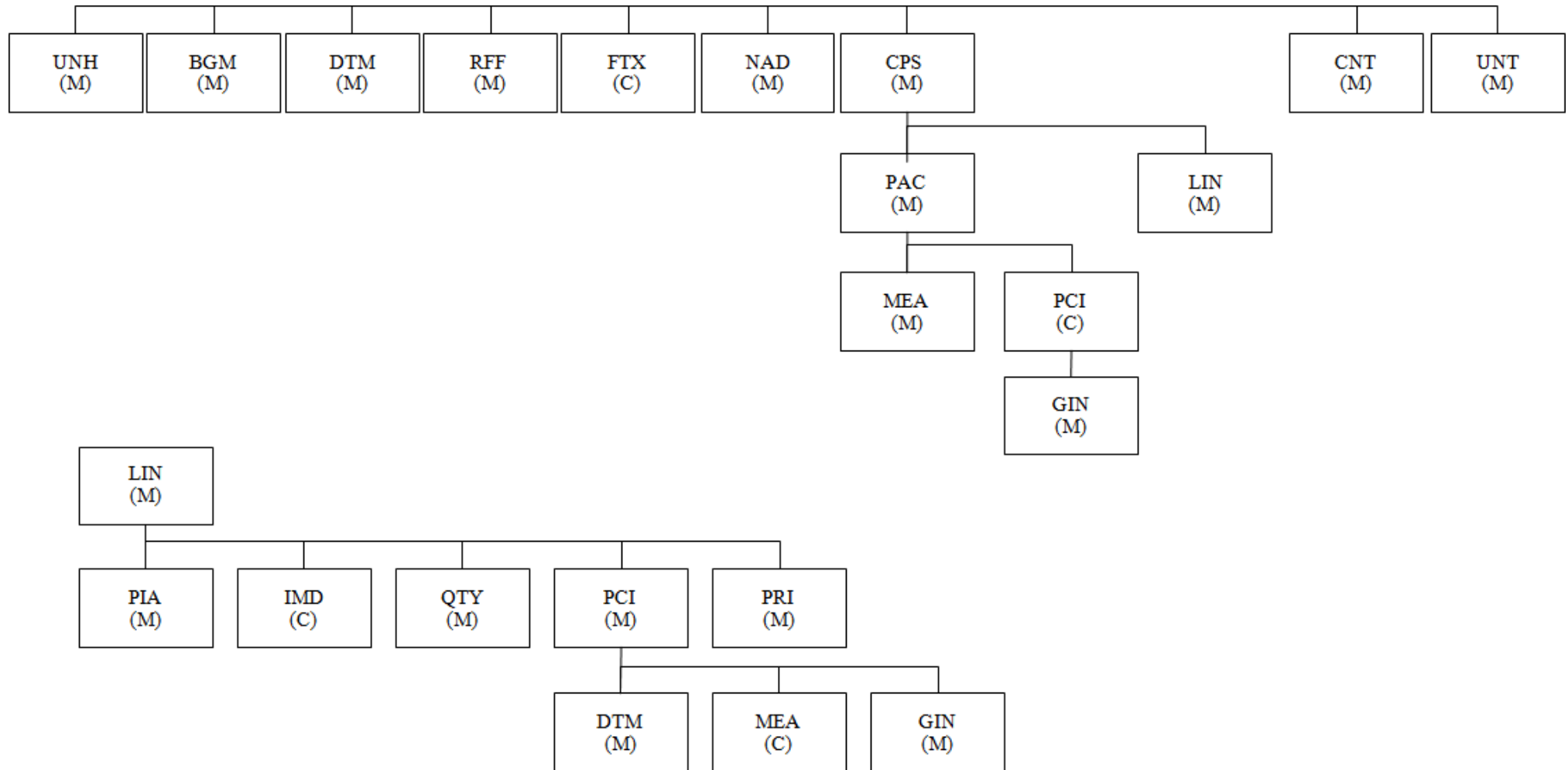
- **Bon Preu producción** COUNTRY=FR ADM=ATLAS PRMD=SERES O=ALLEGRO-ES OU1=EDI
SURNAME=EDISERV GIVENNAME= 8422410000005
- **Bonpreu Test** COUNTRY=FR ADM=ATLAS PRMD=SERES O=ALLEGRO-ES OU1=EDI
SURNAME=EDISERV GIVENNAME= 8422410000005
- **Quien Pide (Comprador):** Código EAN de *Bon Preu*
- **Quien recibe la mercancía (Receptor):** Código EAN del Almacén/Concesionario
A quién se factura: Código EAN de *Bon Preu*
- **Quien paga (Pagador):** Código EAN de *Bon Preu*

1.4 Observaciones:

- ***El número de confirmación, aparte de definir el número de documento RECADV, es el número Identicket que se utiliza en la factura para Bon Preu.***
- *Número de aviso de expedición es el número de albarán de Bon Preu*
- *Número de albarán es el número de albarán del proveedor.*
- *Número de pedido será el número de pedido de Bon Preu.*

IMPORTANTE: Bon Preu generará el RECADV al cabo de un 1 de recepción de la mercancía. Cualquier devolución u otra incidencia a partir de la generación del RECADV, se gestionarán a nivel administrativo.

1.5 Diagrama en árbol



1.6 Detalle de los Segmentos Utilizados

UNH		CAMPO MANDATORIO.		
Nº Elemento	Descripción EANCOM	Tipo	M/C	Valor a informar
0062	Número de referencia del mensaje	AN..3	M	Referencia de mensaje única del emisor. Número de secuencia de los mensajes en el intercambio
0065	Identificador del tipo de mensaje	AN..3	M	RECADV = Aviso de recepción
0052	Número de versión del tipo de mensaje	AN..3	M	D
0054	Número de sub-versión del tipo de mensaje	AN..3	M	96A = Directorio EDIFACT D.96A
0051	Agencia controladora	AN..3	M	UN= Agencia responsable del tipo de mensaje.
0057	Código asignado por la asociación	AN..3	M	EAN003 = Número de control de la Versión EAN.

Ejemplo: **UNH+EW666666+RECADV:D:96A:UN:EAN003'**

BGM		CAMPO MANDATORIO.		
Nº Elemento	Descripción EANCOM	Tipo	M/C	Valor a informar
1001	Nombre del documento o mensaje	AN..3	M	352 = Confirmación de recepción
1004	Número del documento o mensaje	AN..35	M	Número de RECADV = IDENTICKET
3055	Agencia responsable de la lista de códigos, codificado	AN..3	M	9 = EAN (International Article Numbering Association)
1255	Función del mensaje, codificado	AN..3	M	9 = Original

Ejemplo: **BGM+352::9+REC5488+9'**

BGM		CAMPO MANDATORIO.		
Nº Elemento	Descripción EANCOM	Tipo	M/C	Valor a informar
2005	Calificador de fecha / hora / período	AN..3	M	137 = Fecha del documento
2380	Fecha / hora / período	AN..8	M	Fecha del documento
2379	Calificador de formato de fecha / hora / período	AN..3	M	102=Formato CCAAMMDD

Ejemplo: **DTM+137:20090217:102'**

DTM		CAMPO ANDATORIO.		
Nº Elemento	Descripción EANCOM	Tipo	M/C	Valor a informar
2005	Calificador de fecha / hora / período	AN..3	M	50 = Fecha de recepción
2380	Fecha / hora / período	AN..8	M	Fecha de recepción
2379	Calificador de formato de fecha / hora / período	AN..3	M	102=Formato CCAAMMDD

Ejemplo: **DTM+50:20090217:102'**

RFF		CAMPO MANDATORIO.		
Nº Elemento	Descripción EANCOM	Tipo	M/C	Valor a informar
1153	Calificador de referencia	AN..3	M	AAK= Número de notificación de envío (número albarán de Bon Preu)
1154	Número de referencia	AN..35	M	Número de albarán en papel

Ejemplo: **RFF+AAK:2736626'**

RFF		CAMPO MANDATORIO.		
Nº Elemento	Descripción EANCOM	Tipo	M/C	Valor a informar
1153	Calificador de referencia	AN..3	M	ON = Número de Pedido comprador
1154	Número de referencia	AN..35	M	Número de Pedido comprador

Ejemplo: **RFF+ON:PEDPRO'**

RFF		CAMPO MANDATORIO.		
Nº Elemento	Descripción EANCOM	Tipo	M/C	Valor a informar
1153	Calificador de referencia	AN..3	M	DQ = Número de albarán vendedor
1154	Número de referencia	AN..35	M	Número de albarán vendedor

Ejemplo: **RFF+DQ:ALBARAN'**

NAD		CAMPO MANDATORIO.		
Nº Elemento	Descripción EANCOM	Tipo	M/C	Valor a informar

3035	Calificador de parte	AN..3	M	MS= Emisor del documento o mensaje (Origen)
3039	Identificación de parte, codificado	AN..35	M	Emisor del documento o mensaje
3055	Agencia responsable de la lista de códigos, codificado	AN..3	M	9= EAN (International Article Numbering Association)

Ejemplo: **NAD+MS+842241000005::9'**

NAD		CAMPO MANDATORIO.		
Nº Elemento	Descripción EANCOM	Tipo	M/C	Valor a informar
3035	Calificador de parte	AN..3	M	MR= Receptor del mensaje (Destino)
3039	Identificación de parte, codificado	AN..35	M	Receptor del mensaje
3055	Agencia responsable de la lista de códigos, codificado	AN..3	M	9= EAN (International Article Numbering Association)

Ejemplo: **NAD+MR+840000000017::9'**

NAD		CAMPO MANDATORIO.		
Nº Elemento	Descripción EANCOM	Tipo	M/C	Valor a informar
3035	Calificador de parte	AN..3	M	SU= Proveedor
3039	Identificación de parte, codificado	AN..35	M	Proveedor
3055	Agencia responsable de la lista de códigos, codificado	AN..3	M	9= EAN (International Article Numbering Association)

Ejemplo: **NAD+SU+840000000017::9'**

NAD		CAMPO MANDATORIO.		
Nº Elemento	Descripción EANCOM	Tipo	M/C	Valor a informar
3035	Calificador de parte	AN..3	M	BY= Comprador
3039	Identificación de parte, codificado	AN..35	M	Comprador
3055	Agencia responsable de la lista de códigos, codificado	AN..3	M	9= EAN (International Article Numbering Association)

Ejemplo: **NAD+BY+842241000005::9'**

NAD		CAMPO MANDATORIO.		
Nº Elemento	Descripción EANCOM	Tipo	M/C	Valor a informar
3035	Calificador de parte	AN..3	M	DP = Depositario de las mercancías
3039	Identificación de parte, codificado	AN..35	M	Depositario de las mercancías
3055	Agencia responsable de la lista de códigos, codificado	AN..3	M	9= EAN (International Article Numbering Association)

Ejemplo: **NAD+DP+8422410150021::9'**

CPS		CAMPO MANDATORIO.		
Nº Elemento	Descripción EANCOM	Tipo	M/C	Valor a informar
7164	Número de identificación de jerarquía	AN..12	M	
7166	Identificador del predecesor jerárquico	AN..12	C	Condicional solo en el bulto padre

Ejemplo: **CPS+1'**

PAC		CAMPO MANDATORIO.		
Nº Elemento	Descripción EANCOM	Tipo	M/C	Valor a informar
7224	Número de embalajes	AN..8	M	
7233	Información asociada al embalaje, codificado	AN..3	C	Tipo de código de barras del embalaje.
7065	Tipo de embalaje, codificado	AN..17	M	200 = Palet iso (80 x 60 cm) 201 = Palet iso 1 (80 x 120 cm)
3055	Agencia responsable de la lista de códigos, codificado	AN..3	M	9 = EAN (International Article Numbering association)
7064	Tipo de embalajes	AN..35	C	Código EAN13 o DUN14 del embalaje.

Ejemplo: **PAC+1++201'**

LIN		CAMPO MANDATORIO.		
Nº Elemento	Descripción EANCOM	Tipo	M/C	Valor a informar

1082	Número de línea de artículo	AN..3	M	Número de línea de artículo en el mensaje Aviso de Expedición generado por la aplicación.
7140	Número de artículo	AN..18	M	Código articulo
7143	Tipo de número de artículo	AN..3	M	EN = International Article Numbering Association (EAN) UP = UPC (Universal Product Code)

Ejemplo: **LIN+2++48410843006419:EN'**

PIA		CAMPO OPCIONAL		
Nº Elemento	Descripción EANCOM	Tipo	M/C	Valor a informar
4347	Calificador de función del código de producto	AN..3	M	1 = Identificación adicional
7140	Número de artículo	AN..18	M	Código articulo
7143	Tipo de número de artículo	AN..3	M	SA= numero de articulo proveedor

Ejemplo: **PIA+1+1234:SA'**

PIA		CAMPO MANDATORIO.		
Nº Elemento	Descripción EANCOM	Tipo	M/C	Valor a informar
4347	Calificador de función del código de producto	AN..3	M	1 = Identificación adicional
7140	Número de artículo	AN..18	M	Código articulo
7143	Tipo de número de artículo	AN..3	M	IN= Número de artículo del comprador.

Ejemplo: **PIA+1+1234:IN'**

QTY		CAMPO OPCIONAL.		
Nº Elemento	Descripción EANCOM	Tipo	M/C	Valor a informar
6063	Calificador de cantidad	AN..3	M	12 = Cantidad enviada
6060	Cantidad	AN..15	M	Cantidad

Ejemplo: **QTY+12:40'**

QTY		CAMPO OPCIONAL.		
Nº Elemento	Descripción EANCOM	Tipo	M/C	Valor a informar
6063	Calificador de cantidad	AN..3	M	21 = Cantidad pedida

6060	Cantidad	AN..15	M	Cantidad
------	----------	--------	---	----------

Ejemplo: **QTY+21:30'**

QTY CAMPO MANDATORIO.				
Nº Elemento	Descripción EANCOM	Tipo	M/C	Valor a informar
6063	Calificador de cantidad	AN..3	M	2 = Cantidad entregada
6060	Cantidad	AN..15	M	Cantidad

Ejemplo: **QTY+2:40'**

QTY CAMPO OPCIONAL.				
Nº Elemento	Descripción EANCOM	Tipo	M/C	Valor a informar
6063	Calificador de cantidad	AN..3	M	194 = Cantidad recibida, aceptada
6060	Cantidad	AN..15	M	Cantidad

Ejemplo: **QTY+194:35'**

CNT CAMPO MANDATORIO.				
Nº Elemento	Descripción EANCOM	Tipo	M/C	Valor a informar
6069	Calificador de control	AN..3	M	2 = Número de LIN en el mensaje
6066	Valor de control	AN..17	M	Número de LIN en el mensaje

Ejemplo: **CNT+2:2'**

UNT CAMPO MANDATORIO.				
Nº Elemento	Descripción EANCOM	Tipo	M/C	Valor a informar
0074	Número de segmentos en el mensaje	AN..6	M	Número de segmentos en el mensaje
0062	Número de referencia del mensaje	AN..14	M	Número de referencia del mensaje

Ejemplo: **UNT+46+EW78444269'**

1.7 Ejemplo de Aviso de Recepción (RECADV D96A)

Ejemplo 1: Recadv

UNH+EW10295532+RECADV:D:96A:UN:EAN003' BGM+352::9+2038141+9'
DTM+137:20130213:102'
DTM+50:20130213:102'
RFF+AAK:D05-2820614'
RFF+DQ:0051578202'
RFF+ON:B040-682732'
NAD+MS+8422410000005::9'
NAD+MR+8400000000017::9'
NAD+BY+8422410000005::9'
NAD+SU+8400000000017::9'
NAD+DP+8422410150021::9'
CPS+1'
CPS+2+1'
PAC+++201'
LIN+1++8400000099462:EN' PIA+1+00393:IN'
QTY+2:144'
CPS+3+1'
PAC+++201'
LIN+2++8400000134071:EN' PIA+1+00456:IN'
QTY+2:448'
CNT+2:2'
UNT+25+EW10295532'